



## Accesos

### Barreras

## uPark-6

### Barrera para el control de acceso

La barrera uPark-6 ofrece una alta seguridad para el control de acceso de coches de 2.5 a 4 metros, y de 4 a 6 en su versión ampliada. Ideal para exteriores, aceptando temperaturas de  $-20^{\circ}$  a  $+60^{\circ}\text{C}$ .

El brazo de la barrera está fabricado en aluminio ligero y resistente y puede ser ajustado según las necesidades de cada cliente.

El brazo incluye una protección antichoque y, opcionalmente, una iluminación LED visible de noche.



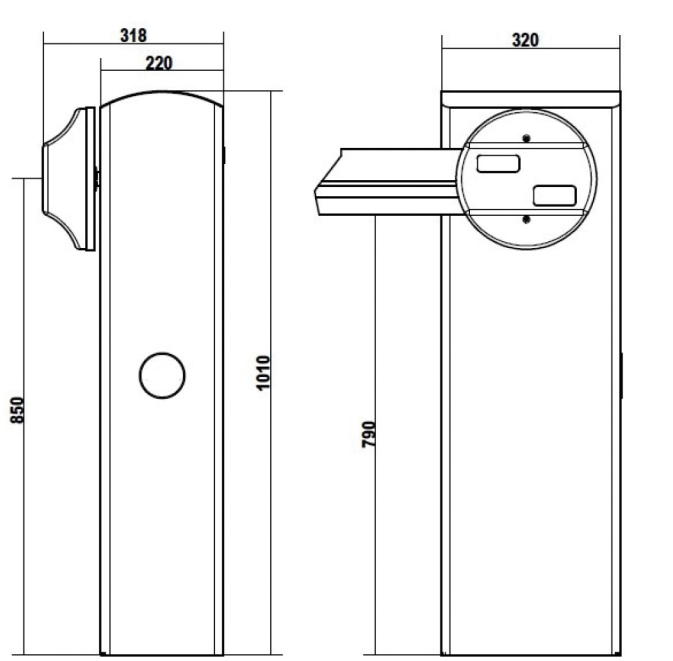
uPark-6 dispone de una célula fotoeléctrica de seguridad para evitar el impacto con un coche que se quede parado. La barrera tiene un sistema de funcionamiento parametrizable. Por defecto, el brazo sube en caso de detección de un obstáculo.

Además, uPark-6 es parametrizable según las diferentes estrategias de apertura o cierre. Unos topes regulables permiten ajustar la horizontalidad del brazo de la barrera. La placa base realiza un aprendizaje de los fines de carrera del brazo para un movimiento suave.

**DISTRIBUIDOR OFICIAL:**

## uPark-6 > Barrera para el Control de Accesos

### ● Dimensiones



### ● Parámetros

Voltaje: 220V 50Hz

Tipo de motor: 24V DC

Temperatura de funcionamiento: -20°C / 60°C

Peso: 40kg.

Longitud de barra: 3-5,25m.

Tiempo de apertura: 3-7 segundos

Tipo de trabajo continuo

**DISTRIBUIDOR OFICIAL:**